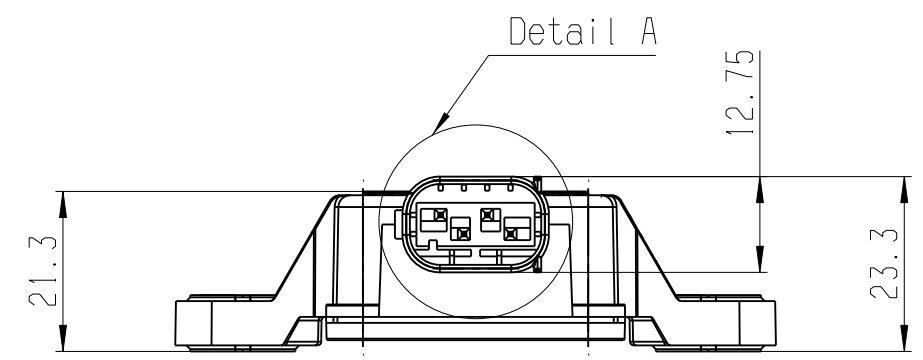
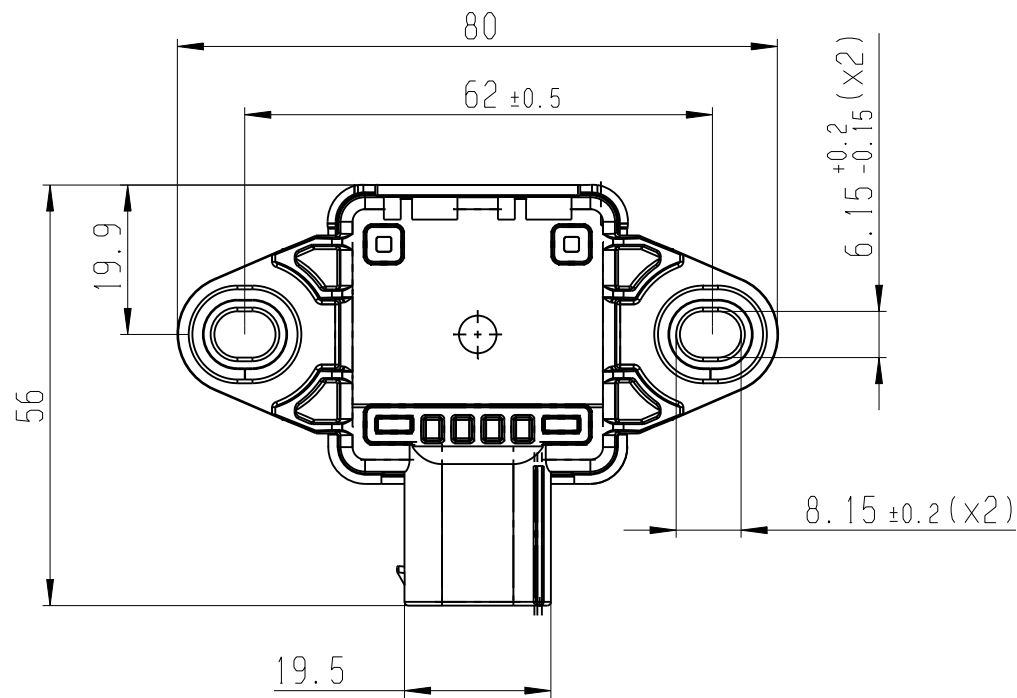
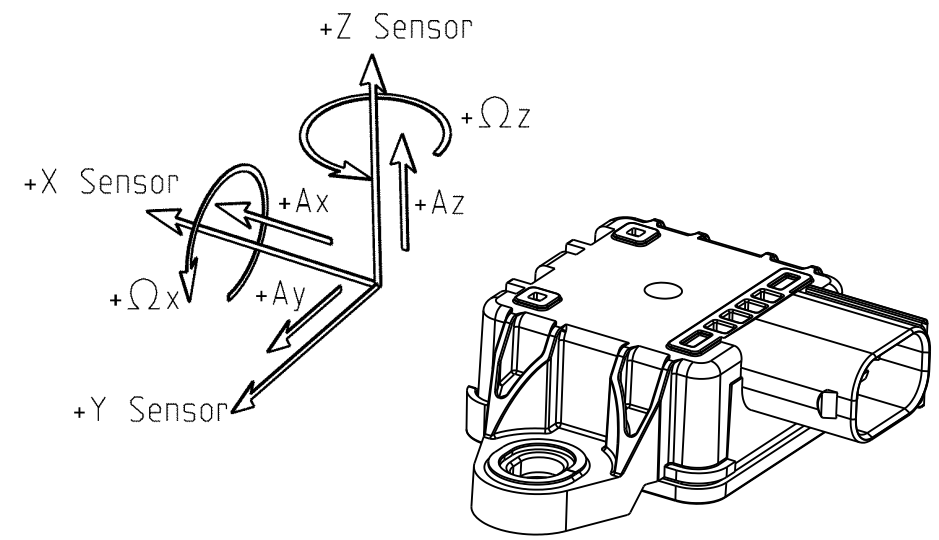
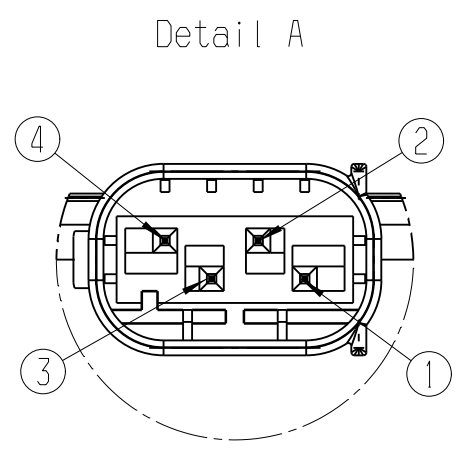


© Bosch Engineering GmbH. Alle Rechte vorbehalten, auch bzgl. jeder Vervielfältigung, Verbreitung, Reproduktion, Bearbeitung, Weitergabe sowie für den Fall von Schutzrechtsanmeldungen.

© Bosch Engineering GmbH. All rights reserved, also regarding any disposal, exploitation, reproduction, editing, distribution, as well as in the event of applications for industrial property rights.



Please consider the mounting and environmental conditions explained in the technical customer documentation (TCD)



- PIN1: GND
- PIN2: CANL
- PIN3: CANH
- PIN4: UBAT (7...16v)

02	Aenderung	20120822	FzF	FzF			Sven Behrens (BEG/MSD-P)	Neue Bestellnummer		
01	Erstellung	20120425	SKR	FzF			Sven Behrens (BEG/MSD-P)	SW Variante D		
Ind.	Change/Aenderung	YYYYMMDD	Drawn/Gez.	Checked/Gepr.	Releas./freig.	BWN	Resp. dept./Verantw.Abt.	Add. info./Zus. Info.		
Lang./Spr.	Syst.	Wght./Gew.	BOSCH			Beschleunigungssensor MM5.10			Sheet/Bl.	
en/de	CAT	--							Doc.type	
		Scale/M. stab	OFFER DRAWING ANGEBOTSZEICHN.			Repl. for		DP/TD	Ind.	Format
MNR	--	1:1						Repl. by		